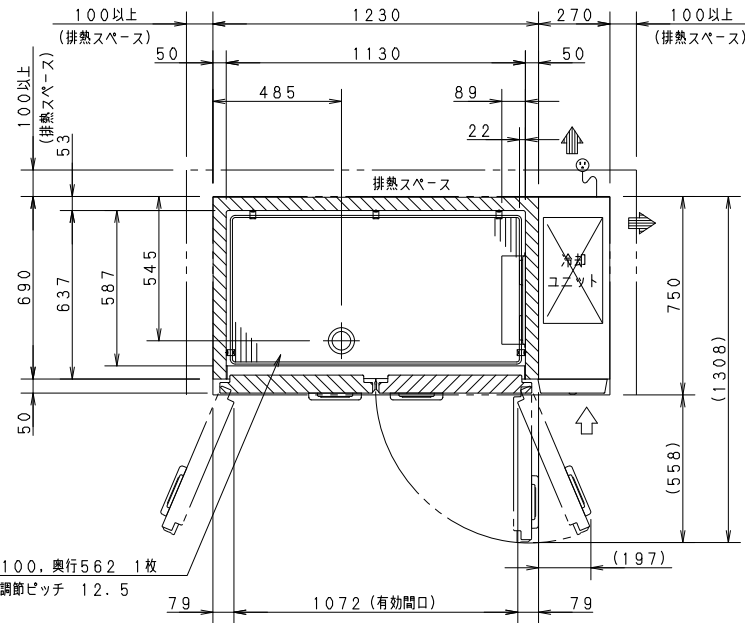


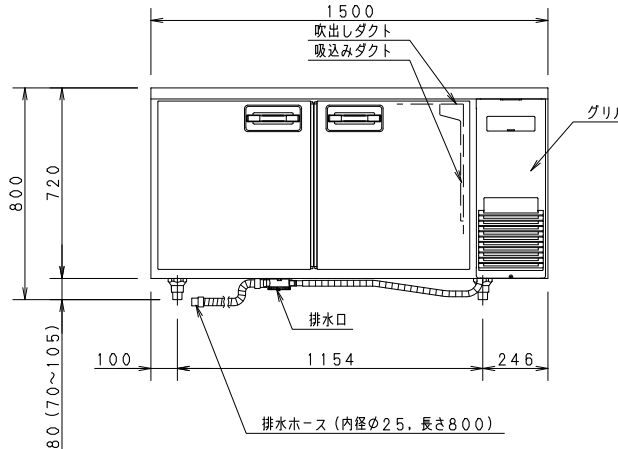
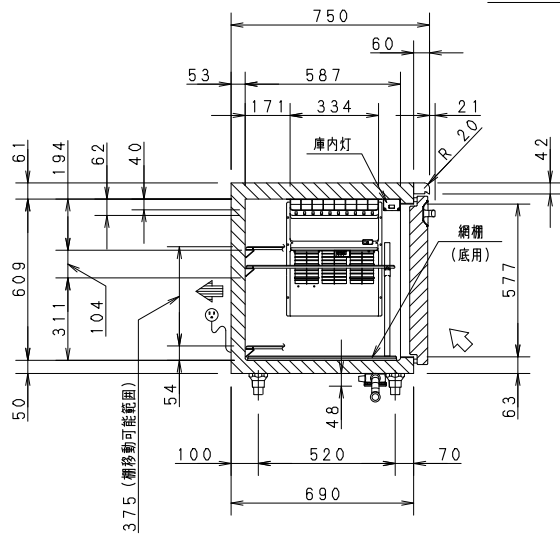
品名	業務用コールドテーブル冷蔵庫			
品番	SUR-LV1571S-R			
寸法	外形 (mm)	幅 1500	奥行 750	高さ 800
	内形 (mm)	幅 1130	奥行 637	高さ 609
定格内容積	433L			
材質	外装	側面 前面 テーブル：ステンレス鋼板 底面 後面：亜鉛メッキ鋼板 グリル：PP樹脂		
	扉	表：ステンレス鋼板 裏：ABS樹脂		
	内装	内箱：ステンレス鋼板		
	調整棚	ポリエチレンコーティングワイヤー		
断熱材	硬質発泡ポリウレタン			
性能	庫内温度	-5℃以下		
	条件	周囲温度30℃ 無負荷平衡時直射日光受けず		
庫内温度設定範囲				-6℃~12℃
冷却サイクルユニット	圧縮機	公称出力 170W		
	凝縮器	フィンチューブ型 強制空冷式		
	冷却器	フィンチューブ型 冷気強制循環式		
	冷媒	R134a		
送風機	冷却器用	DC12V	2.4W	
	凝縮器用	DC12V	1.92W	
温度制御	マイコンコントロール方式、デジタル温度表示			
霜取り	マイコンコントロール式自動ヒーター霜取り			
電気定格	電源	単相 100V 50Hz/60Hz		
	消費電力	冷却時	139W/139W	
		霜取り時	156W/156W	
年間消費電力量	330kWh/年			
放熱量	309W/309W			
照明	DC12V LED照明			
電源コード	長さ	2.0m以上		
	プラグ	横型 接地極付2極差し込み		
適合コンセント	接地極付2極差し込み 15A 125V			
脚、調節範囲	樹脂製 70mm~105mm			
付属品	網棚 1枚、網棚(底用) 1枚、棚受 5個			
	排水ホース 1本、取扱説明書 1冊			
その他	凝縮器フィルター			
製品質量	77kg			

- 注) 1. 公称出力について：電動機単体のある基準で定められた出力です。
2. 年間消費電力量は、JIS B 8630 (2009年版) で決められた測定方法と計算方法において得られた値を表示しております。
3. 機械全体で消費される電力は、消費電力の項目に表示しております。ご使用の際は、この値をご利用ください。
4. 外形高さ寸法は、脚高さ80mm時の寸法です。
5. SCALEは1/20。(この用紙サイズがA3の場合の尺度です)

プラグ形状	コンセント定格
⊕(横型)	15A 125V



棚寸法 幅1100、奥行562 1枚
調節ピッチ 12.5



パナソニック株式会社

APPROVALS	DESIGN	SCALE	整理番号
T. AKIYAMA	K. OTOKAWA	A3サイズ	SUR-LV1571S-R-00
25.02.21	25.02.12	1/20	作成日 25.02.12 (K. OTOKAWA)

製品コード	840-253-51
品番	SUR-LV1571S-R

仕様は改良により一部変更する場合があります。