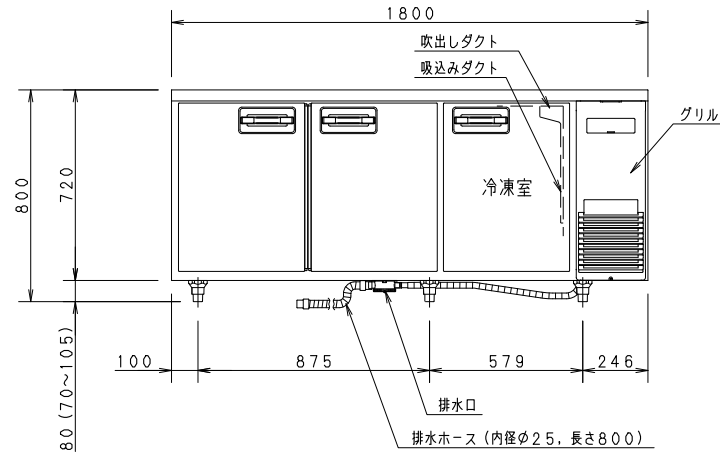
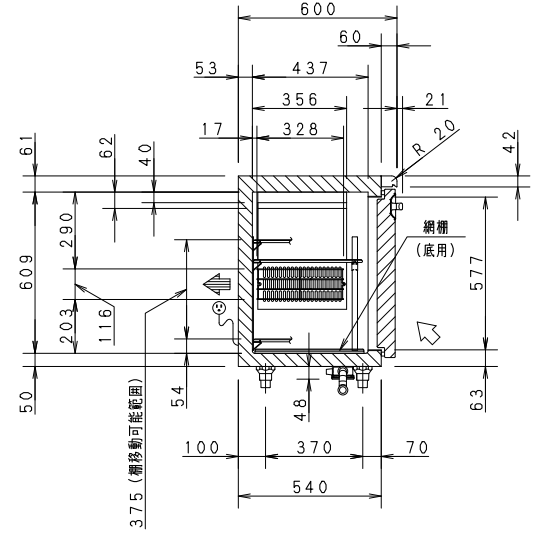


棚寸法 幅900, 奥行412 1枚
調節ピッチ 12.5

棚寸法 幅400, 奥行412 1枚
調節ピッチ 12.5



プラグ形状	コンセント定格
⊕(横型)	15A 125V

品名	業務用コールドテーブル冷凍冷蔵庫			
品番	SUR-LV1861CS-R			
寸法	外形 (mm)	幅 1800	奥行 600	高さ 800
	内 冷凍室	幅 430	奥行 487	高さ 609
法 形	冷凍室	幅 930	奥行 487	高さ 609
	冷蔵室	幅 930	奥行 487	高さ 609
定格内容積	冷凍室 122L	冷蔵室 268L	合計 390L	
材質	外 装	側面 前面 テーブル: ステンレス鋼板 底面 後面 : 亜鉛メッキ鋼板 グリル : PP樹脂		
	屏	表: ステンレス鋼板 裏: ABS樹脂		
質	内 装	内箱: ステンレス鋼板		
	調整 棚	ポリエチレンコーティングワイヤー		
性能	断 熱 材	硬質発泡ポリウレタン		
	庫内温度	冷凍室 -20℃以下	冷蔵室 -3℃以下	
条件	周囲温度 30℃ 無負荷平衡時直射日光受けず			
庫内温度設定範囲	冷凍室 -25℃~-15℃	冷蔵室 -6℃~9℃ (冷凍室の設定が-20℃の時)		
冷 却 サ イ ク ル	圧 縮 機	公称出力 260W		
	凝 縮 器	フィンチューブ型 強制空冷式		
送 風 機	冷 却 器	フィンチューブ型 冷気強制循環式		
	冷 媒	R134a		
温 度 制 御	送 風 機	冷却器用	冷凍室: DC12V 2.4W	冷蔵室: DC12V 2.4W
	凝 縮 器用	DC12V 1.92W		
霜 取 り	マイコンコントロール方式 (冷蔵室: ダンパー方式) デジタル温度表示			
電 気 定 格	電 源	マイコンコントロール式自動ヒーター霜取り		
消 費 電 力	電 源	単相 100V 50Hz/60Hz		
	冷 却 時	206W/206W		
年 間 消 費 電 力 量	霜 取 時	310W/310W		
	放 熱 量	1400kWh/年		
電 源 コー ド	放 熱 量	466W/466W		
	長 さ	2.0m以上		
源 適 合 コ ン セ ン ト	プ ラ グ 模 型	接地極付2極差し込み		
	接 地 極 付	2極差し込み 15A 125V		
付 属 品	脚, 調節範囲	樹脂製 70mm~105mm		
製 品 質 量	網 棚	小1枚 大1枚, 網棚(底用) 小1枚 大1枚		
	棚 受	9個, 排水ホース 1本, 取扱説明書 1冊		
そ の 他	凝 縮 器 フィ ル タ ー			

- 注) 1. 公称出力について: 電動機単体のある基準で定められた出力です。
 2. 年間消費電力量は、JIS B 8630 (2009年版) で決められた測定方法と計算方法において得られた値を表示しております。
 3. 機械全体で消費される電力は、消費電力の項目に表示しております。ご使用の際は、この値をご利用ください。
 4. 外形高さ寸法は、脚高さ80mm時の寸法です。
 5. SCALEは1/20。(この用紙サイズがA3の場合の尺度です)
 6. 冷蔵室の温度は、冷凍室の温度によって変化します。

パナソニック株式会社	APPROVALS	DESIGN	SCALE	整理番号	製品コード	840-253-70
	T. AKIYAMA 25.02.21	K. OTOKAWA 25.02.14	A3サイズ 1/20	SUR-LV1861CS-R-00 作成日 25.02.14 (K. OTOKAWA)		

仕様は改良により一部変更する場合があります。