

UF-NRH830SF

仕様表

品名		UF-NRH830SF						
呼称出力		0.75 kW						
電源		3相 200 V 50 Hz / 60 Hz						
使用周囲温度		0 °C ~ 40 °C						
使用冷媒の種類		R448A/ R449A		R407H		R404A		
冷媒最大封入量		2.0 kg		2.0 kg		2.0 kg		
蒸発温度範囲		-40 °C ~ -5 °C		-39 °C ~ -5 °C		-45 °C ~ -5 °C		
1日の冷凍能力 (法定冷凍トン数)	50 Hz	0.257 トン		0.251 トン		0.282 トン		
	60 Hz	0.310 トン		0.303 トン		0.341 トン		
コンプレッサー	型式	C-RHN78E3A						
	製品コード	802 259 23						
	吐出量	50 Hz	2.31 m ³ /h					
		60 Hz	2.79 m ³ /h					
	冷凍機油	種類	ダフニーハーメチック FV68S					
封入量		0.43 L						
冷却方式		リキッドインジェクション						
凝縮器		コルゲートフィンチューブ						
凝縮器用ファンモータ	型式	SE4-C041N3P (温度ヒューズ内蔵) + SE4-D11L3P (温度ヒューズ内蔵)						
	出力	4 W + 10 W						
	運転コンデンサー	-						
	ファン径	φ 196 mm						
	ファン風量	750 m ³ /h / 785 m ³ /h						
保護装置	型式	DNS-D306Q029						
	高低圧スイッチ	CUT OUT (高圧)	2.84 MPa (出荷時設定値)					
		CUT IN (高圧)	2.29 MPa (出荷時設定値、自動復帰)					
		CUT OUT (低圧)	0.006 MPa (出荷時設定値)					
		CUT IN (低圧)	0.196 MPa (出荷時設定値、自動復帰)					
	圧縮機電磁接触器	FC-0SZ16						
	圧縮機保護用ヒューズ	PV3-01 (15 A, 250 V)						
	逆相防止リレー	SGK-200						
	過負荷リレー	OL-DC3F 2個 (自動復帰)						
	温度スイッチ	CS-74110 (110°C OFF / 95°C ON (自動復帰))						
機構部分	逆止弁	BCV-603DY						
	レシーバータンク内容積	0.80 L						
		アキュムレーター内容積						
		0.26 L						
付属部品		フィルタードライヤー						
		D-SM083U						
オプション部品		コンデンサーフィルター用兼フィンガード						
		SPK-FI 103						
		フィンガード						
		SPK-GA 1016						
配管接続径		ガス入口						
		φ12.7 mm (フレア)						
		ユーザー標準接続配管径						
		横走り管: φ12.7 mm 立上り管: φ9.52 mm						
		液出口						
		φ9.52 mm (フレア)						
外形寸法		高さ × 幅 × 奥行						
		225 mm × 485 mm × 610 mm						
製品質量		33.0 kg						
周囲温度		32 °C						
性能	冷媒		R448A / R449A		R407H		R404A	
	蒸発温度		-40 °C	-10 °C	-39 °C	-10 °C	-40 °C	-10 °C
	冷凍能力	50 Hz	0.355 kW	1.41 kW	0.364 kW	1.40 kW	0.400 kW	1.40 kW
		60 Hz	0.450 kW	1.64 kW	0.450 kW	1.60 kW	0.500 kW	1.62 kW
	入力	50 Hz	0.488 kW	0.704 kW	0.489 kW	0.696 kW	0.495 kW	0.720 kW
		60 Hz	0.555 kW	0.835 kW	0.549 kW	0.813 kW	0.580 kW	0.860 kW
	電流	50 Hz	2.24 A	2.71 A	2.24 A	2.70 A	2.20 A	2.70 A
		60 Hz	2.20 A	2.90 A	2.17 A	2.85 A	2.20 A	2.95 A
	始動電流	50 Hz	18 A					
		60 Hz	17 A					
	力率	50 Hz	63 %	75 %	63 %	74 %	65 %	77 %
		60 Hz	73 %	83 %	73 %	82 %	76 %	84 %
	騒音	50 Hz	53.0 dB(A)					
60 Hz		56.0 dB(A)						

注)

1. 当社指定の漏電遮断器を取付け、D種接地工事を行ってください。
2. 冷媒封入量は極力おさえて下さい。
3. R448A / R449A / R407Hは温度グライドを有する非共沸冷媒であり、定格性能測定時の蒸発温度は中点方式を採用しています。
4. 吸入ガス配管及びエバポレータの配管径は、オイル戻りを考慮しガス速度を確認して選定して下さい。
5. オイル戻りを確保するために、冷媒ガス速度を横走り管で3.8 m/s以上、立ち上がり管で7.6 m/s以上になるように配管径を選定して下さい。
6. 配管の長さは、片道10 m以下とし、そのときの高低差は3 m以内として下さい。
7. ショートサイクル運転とならないよう、ON-OFF周期10分以上になるようにして下さい。(オイル戻りに問題の無い事)
8. ユニット配管に電線等を固定及び接触させないようにして下さい。
9. 圧力は、1 kg/cm² = 0.0980665 MPaで換算しています。
10. 本製品は、「第一種特定製品」に該当します。フロンを充填する際に、種類と充填量が目視できる製品表示を行って下さい。
11. 冷凍能力は、電源電圧：200 V、吸入ガス温度：18 °C、過冷却度8.4K条件の数値です。
12. 騒音は、マイクロホン位置が冷凍機電装ボックス側 1 m × 1 m、製品周囲温度32 °C条件の数値です。
13. R448A / R449A / R407H / R404Aは吸入過熱度により冷凍能力が変わる特性を有するため、実際の使用条件と異なる場合は、負荷計算の際に補正が必要です。

【選定条件】性能特性表 (R448A / R449A)

<条件> 周囲温度：32 °C、吸入ガス温度：18 °C、過冷却度：8.4 K
 電圧：200 V、電源周波数：50 Hz / 60 Hz
 【蒸発温度：中点方式（注）】

		冷凍能力 kW		入力 kW		電流 A	
		50 Hz	60 Hz	50 Hz	60 Hz	50 Hz	60 Hz
蒸発温度 (中点) °C	-40	0.355	0.450	0.488	0.555	2.24	2.20
	-35	0.481	0.577	0.519	0.595	2.30	2.29
	-30	0.611	0.727	0.552	0.637	2.37	2.39
	-25	0.775	0.902	0.587	0.682	2.45	2.50
	-20	0.958	1.12	0.624	0.730	2.53	2.63
	-15	1.15	1.33	0.663	0.781	2.62	2.76
	-10	1.41	1.64	0.704	0.835	2.71	2.90
	-5	1.67	1.92	0.747	0.891	2.82	3.05

注) 冷凍能力は、中点方式に過冷却度8.4 Kで補正した数値です。
 蒸発温度 -40 °C の冷凍能力については、日本冷凍空調工業会指導のR40数値列値を使用しています。

【選定条件】性能特性表 (R407H)

<条件> 周囲温度：32 °C、吸入ガス温度：18 °C、過冷却度：8.4 K
 電圧：200 V、電源周波数：50 Hz / 60 Hz
 【蒸発温度：中点方式（注）】

		冷凍能力 kW		入力 kW		電流 A	
		50 Hz	60 Hz	50 Hz	60 Hz	50 Hz	60 Hz
蒸発温度 (中点) °C	-39	0.364	0.450	0.489	0.549	2.24	2.17
	-35	0.466	0.547	0.513	0.580	2.29	2.25
	-30	0.592	0.691	0.546	0.621	2.36	2.35
	-25	0.750	0.858	0.580	0.665	2.43	2.46
	-20	0.933	1.07	0.617	0.712	2.51	2.58
	-15	1.12	1.28	0.655	0.761	2.60	2.71
	-10	1.40	1.60	0.696	0.813	2.70	2.85
	-5	1.66	1.88	0.739	0.868	2.80	3.00

注) 冷凍能力は、中点方式に過冷却度8.4 Kで補正した数値です。
 蒸発温度 -10 °C の冷凍能力については、日本冷凍空調工業会指導のR40数値列値を使用しています。

【選定条件】性能特性表 (R404A)

<条件> 周囲温度：32 °C、吸入ガス温度：18 °C、過冷却度：8.4 K
電圧：200 V、電源周波数：50 Hz / 60 Hz

		冷凍能力 kW		入力 kW		電流 A	
		50 Hz	60 Hz	50 Hz	60 Hz	50 Hz	60 Hz
蒸 発 温 度 °C	-45	0.310	0.380	0.460	0.540	2.15	2.15
	-40	0.400	0.500	0.495	0.580	2.20	2.20
	-35	0.530	0.630	0.530	0.620	2.30	2.30
	-30	0.660	0.780	0.565	0.660	2.35	2.40
	-25	0.820	0.950	0.605	0.705	2.45	2.55
	-20	1.00	1.16	0.640	0.755	2.55	2.65
	-15	1.19	1.37	0.680	0.805	2.60	2.80
	-10	1.40	1.62	0.720	0.860	2.70	2.95
	-5	1.64	1.88	0.765	0.920	2.80	3.10

注) 冷凍能力は、過冷却度8.4 Kのものです。
蒸発温度 -40 °C の冷凍能力については、日本冷凍空調工業会指導のR40数値を使用しています。

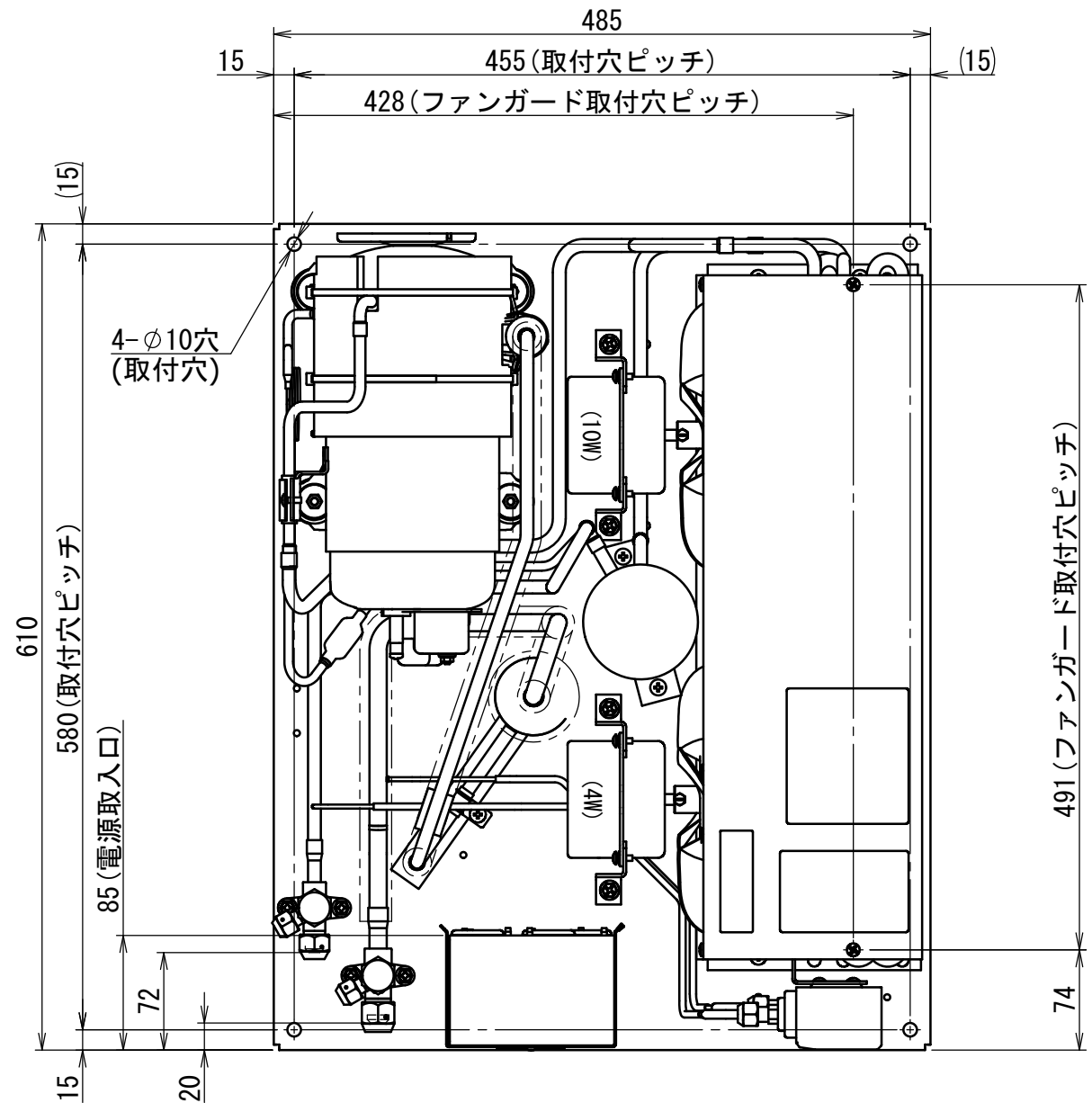
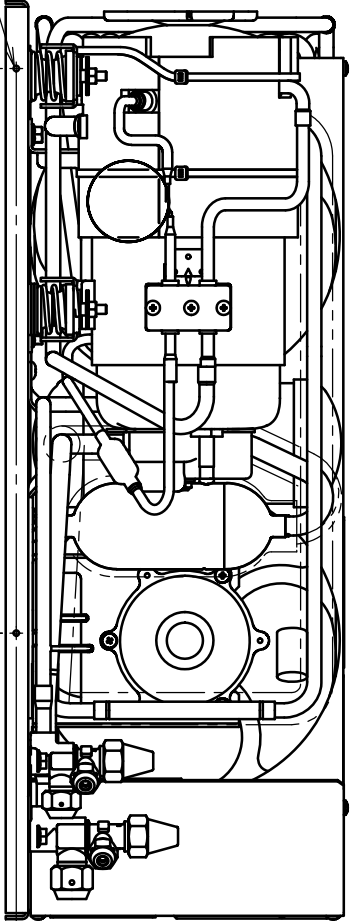
UF-NRH830SF

2-M4タッピング用下穴
ファンガード取付穴

375 (ファンガード取付穴ピッチ)

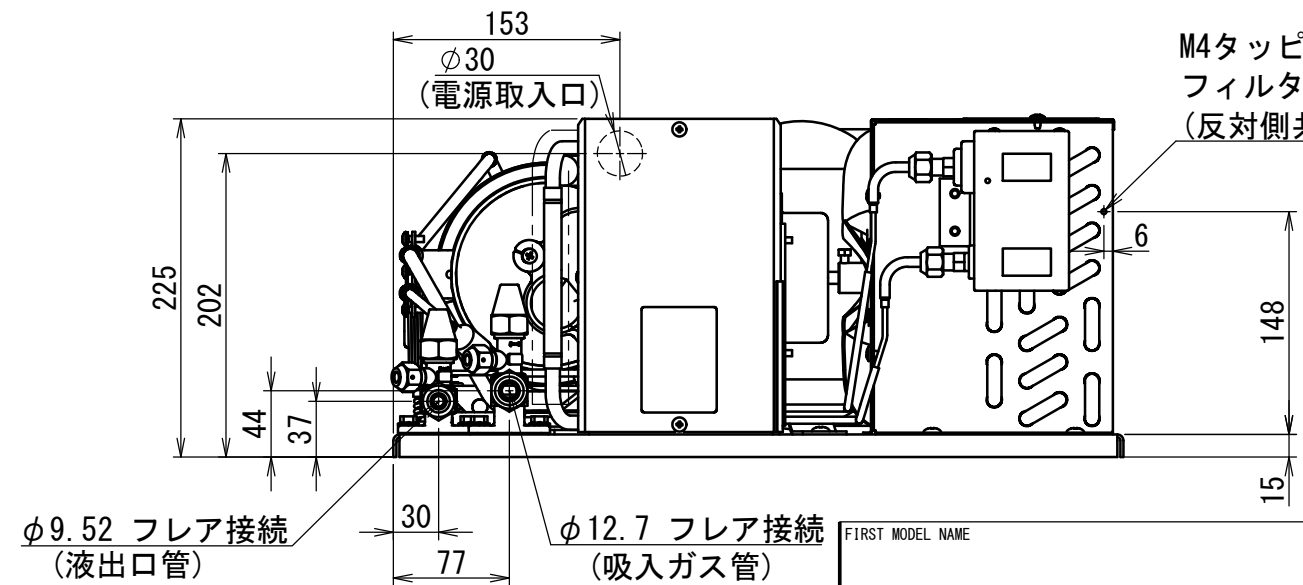
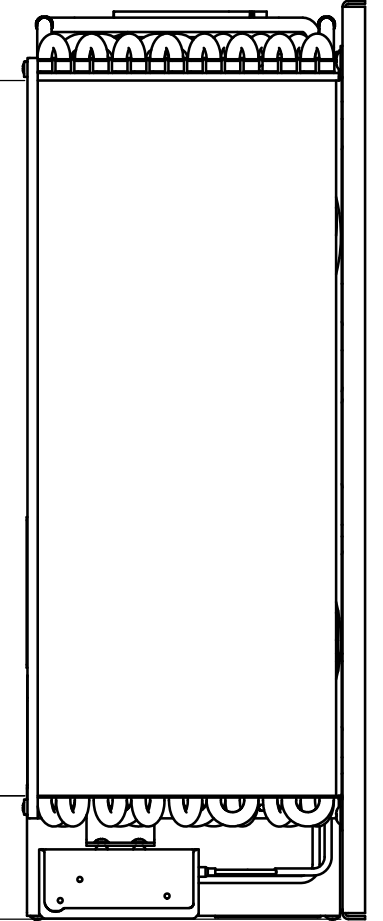
190

7



475 (フィルター押さえ金具取付ピッチ)

82



THIRD ANGLE SYSTEM

APPROVALS
CHECKED
DESIGN
DRAWN

FIRST MADE FOR
CALLED TEMP QT

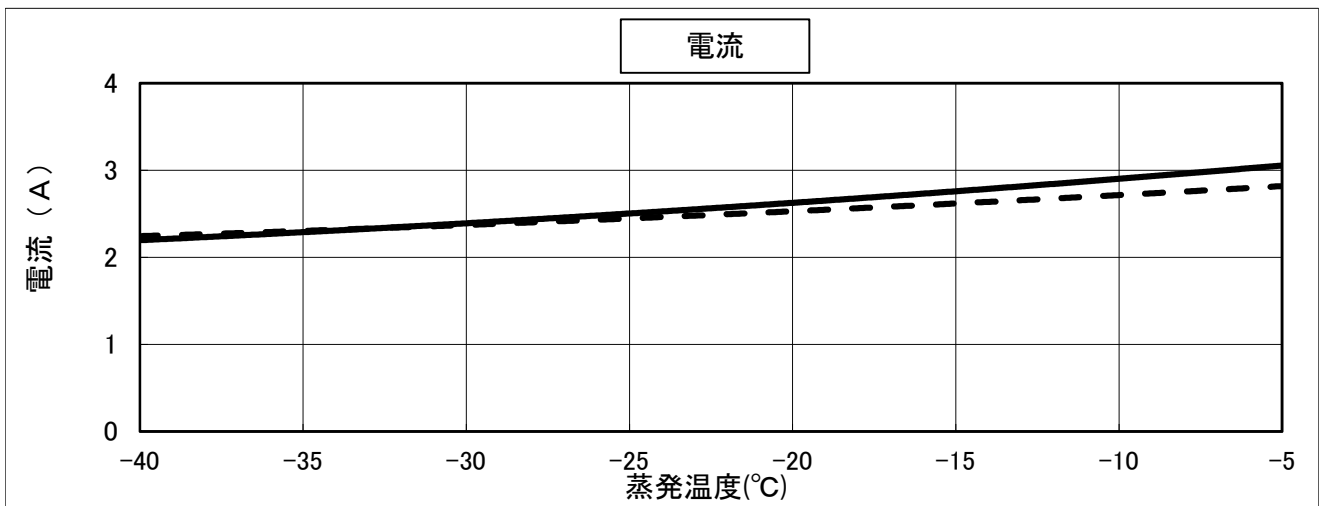
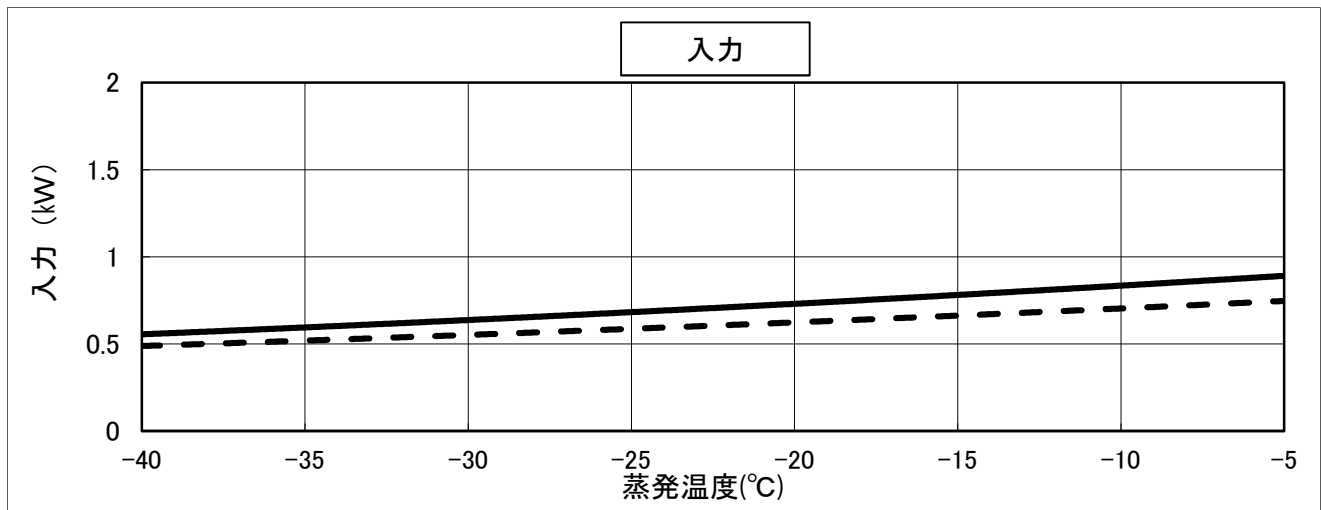
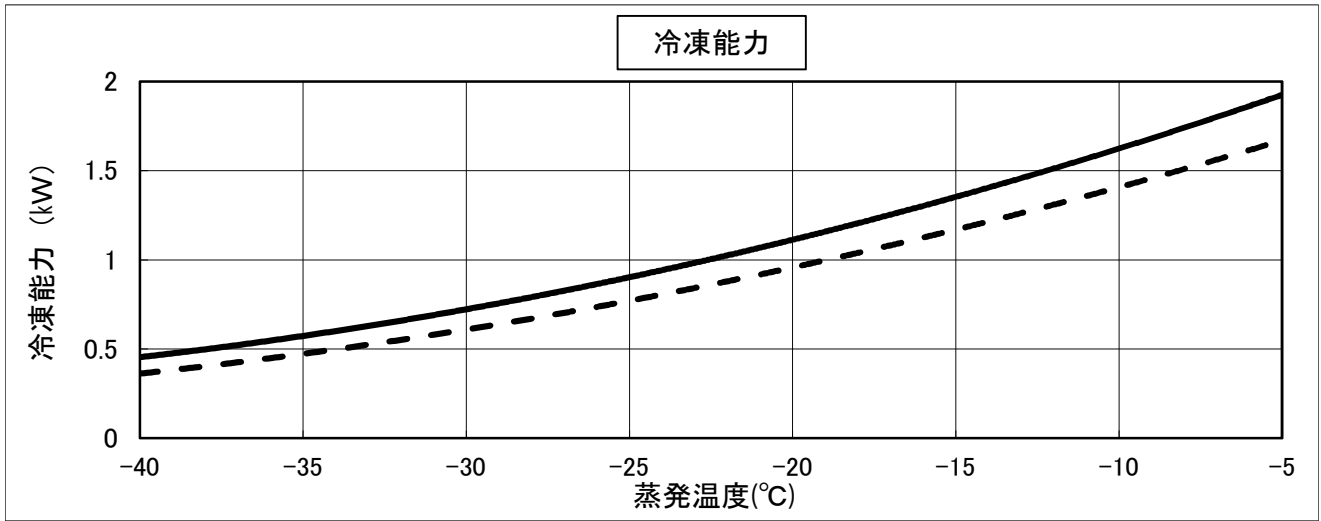
FIRST MODEL NAME	DATE	REVISIONS	R. NO.
TOLERANCES UNLESS OTHERWISE SPECIFIED	MATERIAL	PART CODE 3-D-2940-OUF-0-0	
	FINISH	NAME GAIKANZU	

UF-NRH830SF

性能特性グラフ (R448A / R449A)

<条件> 周囲温度：32 °C、電圧：200 V、吸入ガス温度：18 °C、過冷却度：8.4 K
【蒸発温度：中点方式】

--- : 電源50Hz
— : 電源60Hz

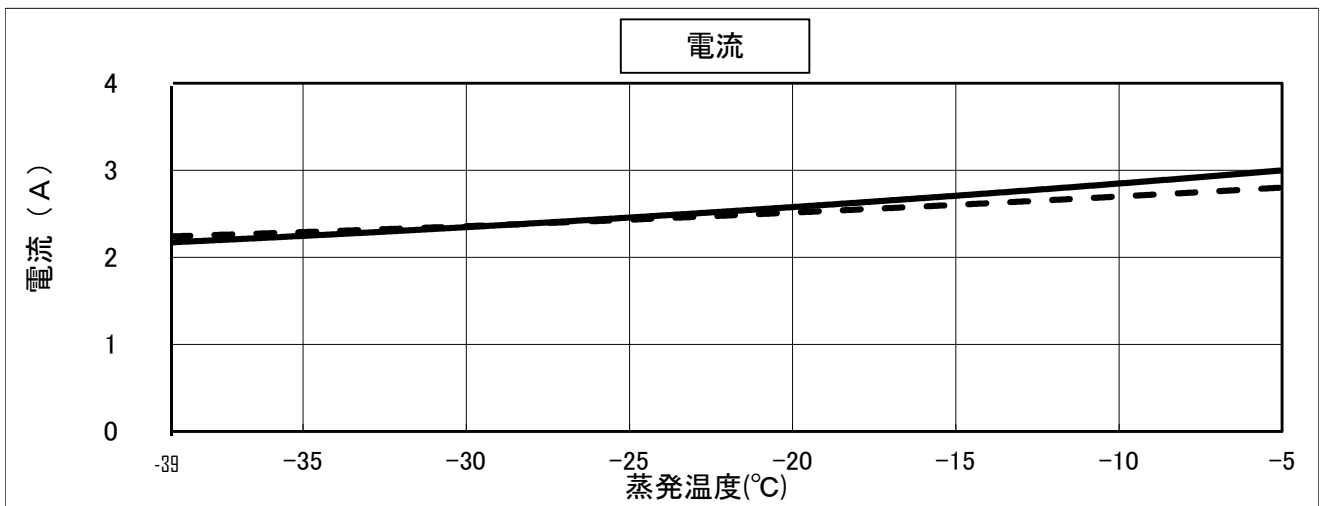
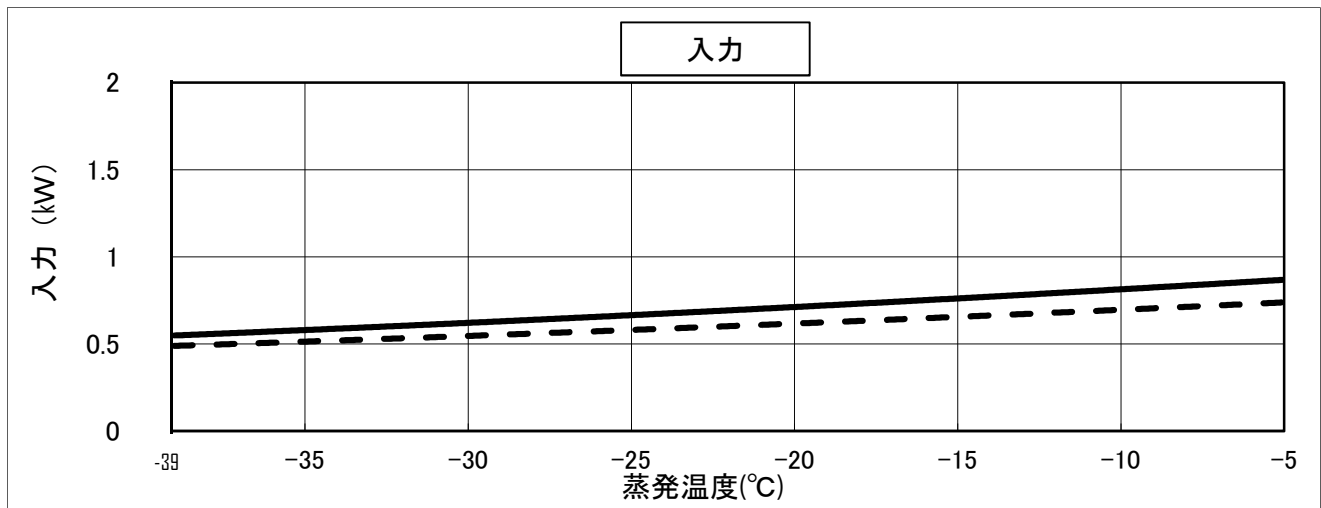
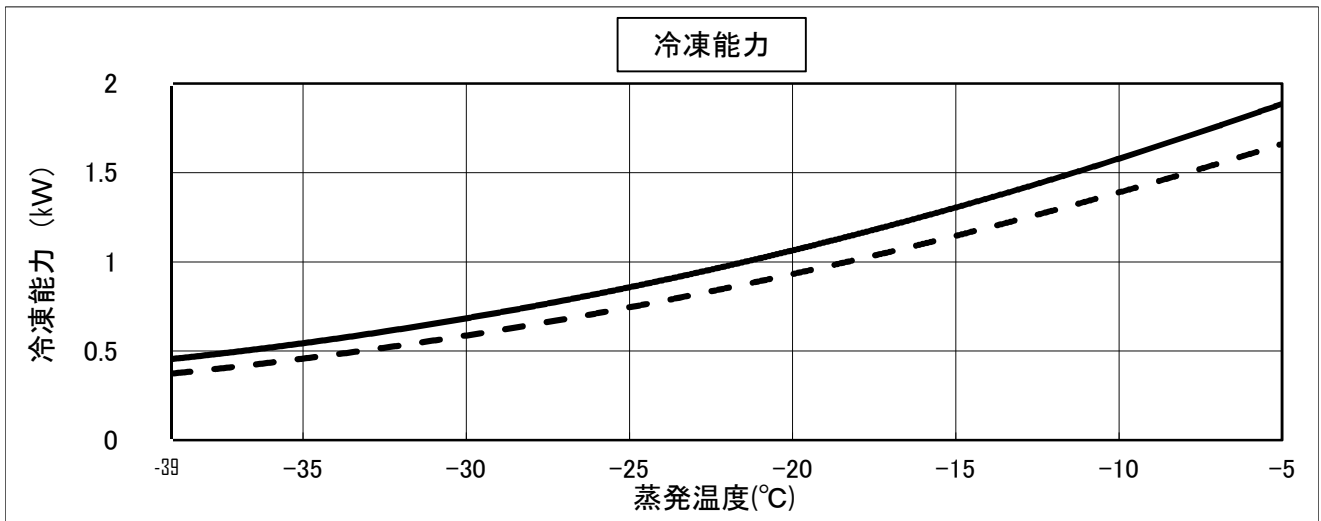


UF-NRH830SF

性能特性グラフ (R407H)

<条件> 周囲温度 : 32 °C、電圧 : 200 V、吸入ガス温度 : 18 °C、過冷却度 : 8.4 K
 【蒸発温度 : 中点方式】

--- : 電源50Hz
 — : 電源60Hz



UF-NRH830SF

性能特性グラフ (R404A)

<条件> 周囲温度 : 32 °C、電圧 : 200 V、吸入ガス温度 : 18 °C、過冷却度 : 8.4 K

--- : 電源50Hz
— : 電源60Hz

