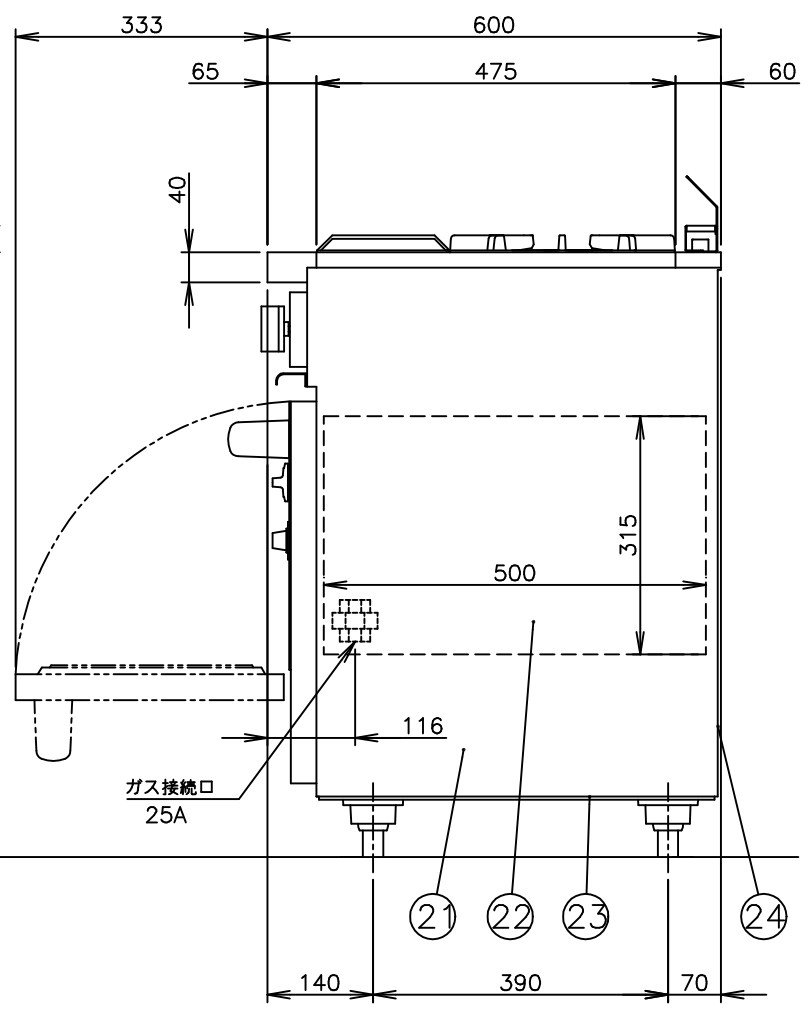
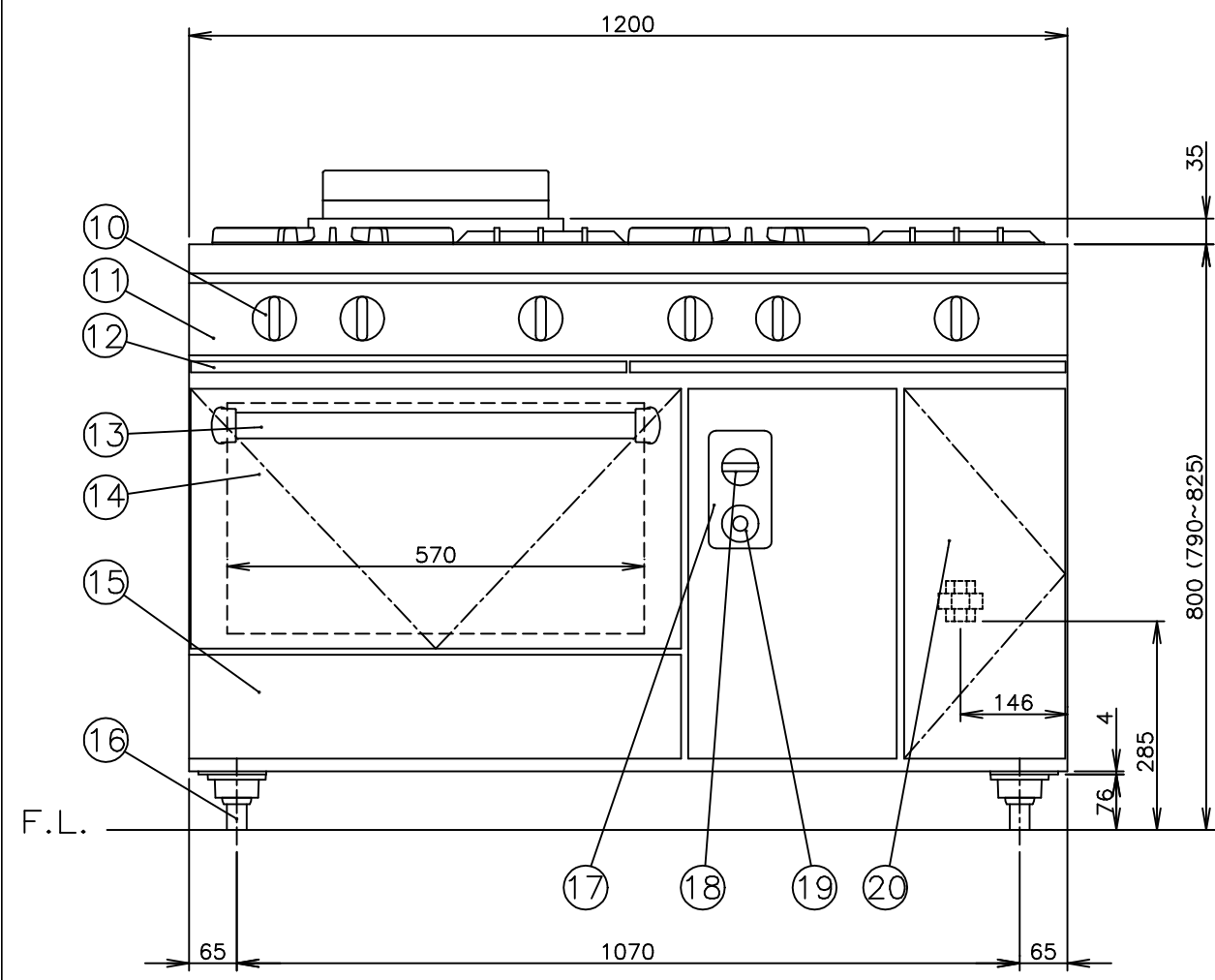
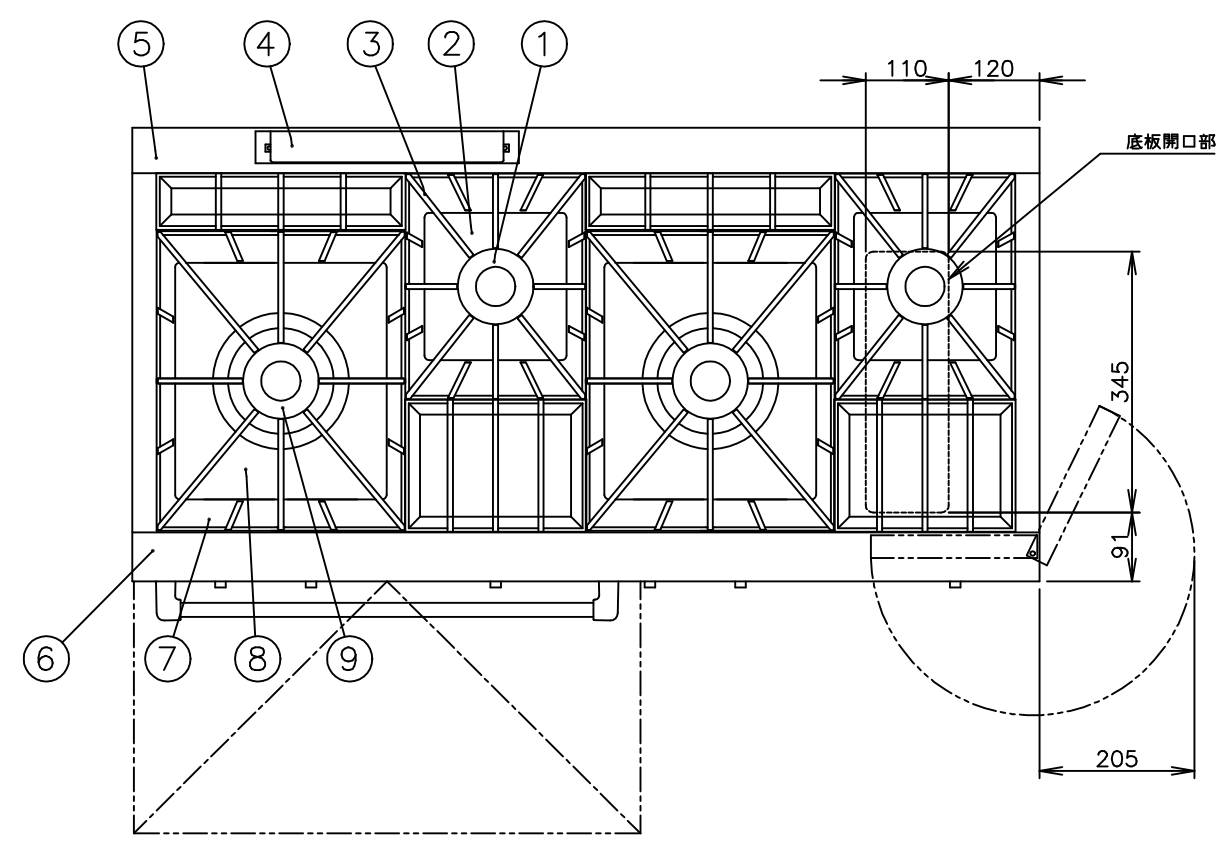


注)1.仕様及び外観を改良のため、予告なく変更することがあります。
 2.ガス機器を設置する際は可燃構造壁から側面20cm以上、背面25cm以上、上面100cm以上の離隔距離を確保し、床は不燃構造として下さい。



メーカー名	(株) コメットカトウ			
製品名	ガスレンジ			
型式	XY-1260A			
寸法 (mm)	幅	奥行	高さ	
	外形	1,200	600	800
	庫内有効	570	500	315
本体高さ調整幅	790~825mm			
接続	ガス	25A (めねじ)		
ガス消費量	13Aガス	44.8kW (38,500kcal/h)		
	LPガス	44.8kW (3.20kg/h)		
本体重量	155kg			
安全装置	オープン部:立消え安全装置 (熱電対式)			
庫内棚段数	2段 ピッチ103mm			
温度調節範囲	100~320℃			
点火方式	圧電点火方式			
付属品	テンパン548×398×40 (1) オープン金網558×500 (1)			

No	品名	材質	備考
1	φ100一重バーナ	鋳鉄	4,000kcal/h (13A ¹)
2	しる受 (小)	SUS410 t0.4	2B
3	ごとく (小)	鋳鉄	塗装240×300
4	排気筒カバー	SUS430 t1.2	No.4
5	後トップ板	SUS430 t1.5	No.4
6	前トップ板	SUS430 t1.5	No.4
7	ごとく (大)	鋳鉄	塗装330×400
8	しる受 (大)	SUS410 t0.4	2B
9	φ180二重バーナ	鋳鉄	12,000kcal/h (13A ²)
10	トップバーナコックつまみ	フェノール樹脂	
11	前化粧板	SUS430 t0.8	No.4
12	油受	SUS430 t0.6	化粧SUS430 No.4
13	ドアハンドル	ICS精円パイプ35×19	
14	ドア化粧板	SUS430 t0.8	No.4
15	下化粧板	SUS430 t0.8	No.4
16	調節脚	SUS304 他	
17	オープン操作板	SUS430 t0.8	No.4
18	オープンコックつまみ		
19	オープンサーモつまみ		
20	配管扉	SUS430 t0.8	No.4
21	横板	SUS430 t0.8	No.4
22	オープン庫内壁	SUS430 t0.8	
23	底板	SUS430 t1.2	
24	後板	凝縮アルミウムめっき板 t1.0	

	現場名	名称	ガスレンジ	縮尺	1/10 (A3)	変更記事 脚位置修正	整理No. XY-1260A
		型式	XY-1260A	日付	2023/8/28		